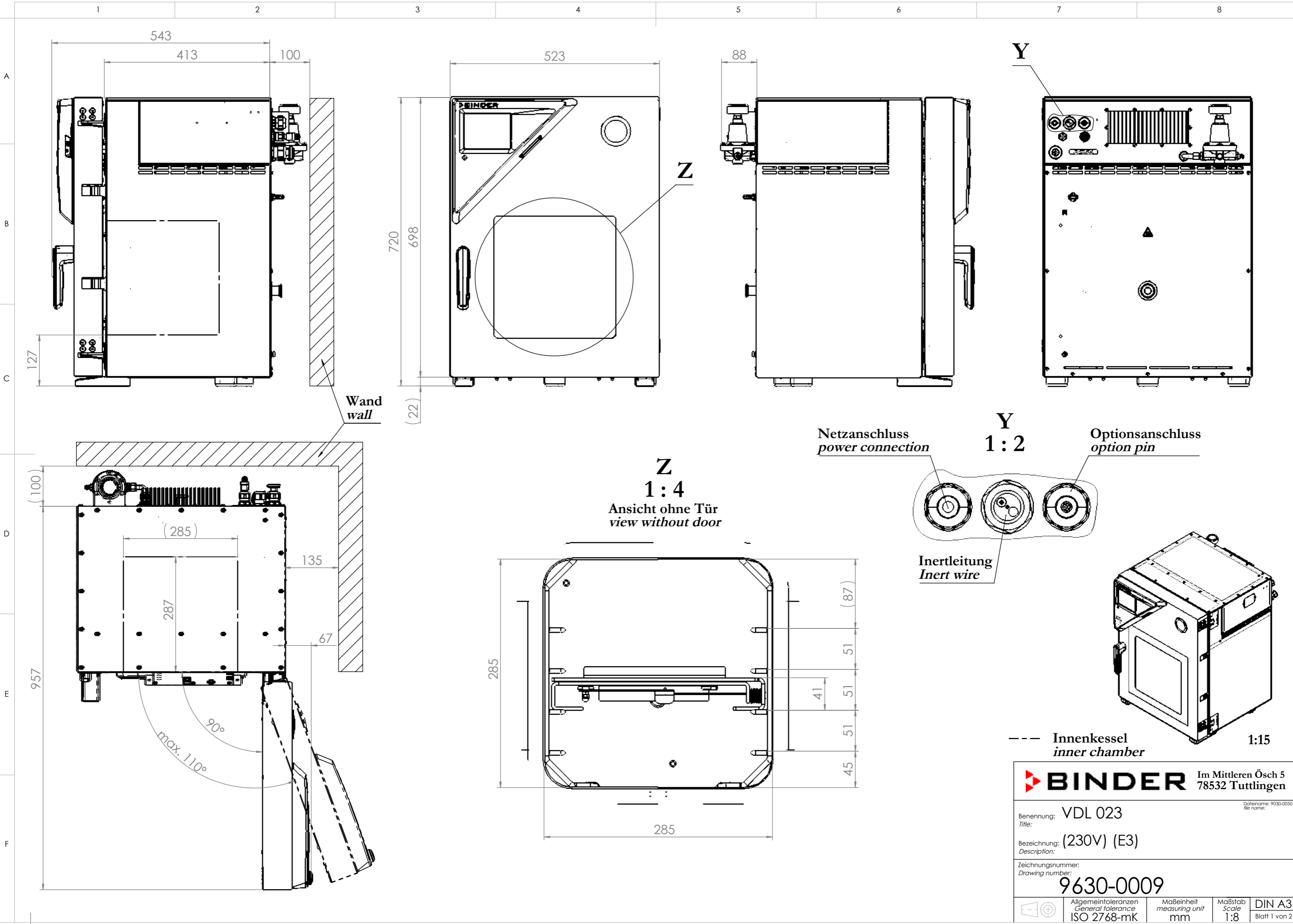
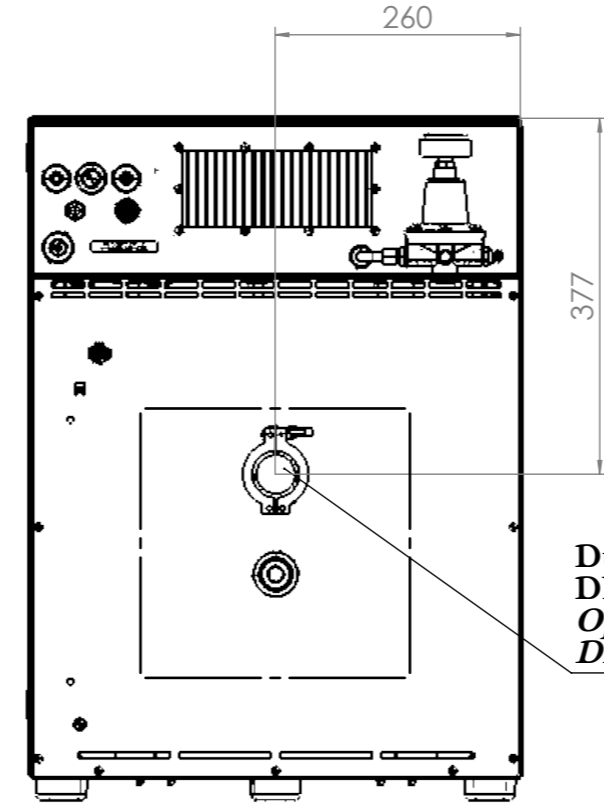
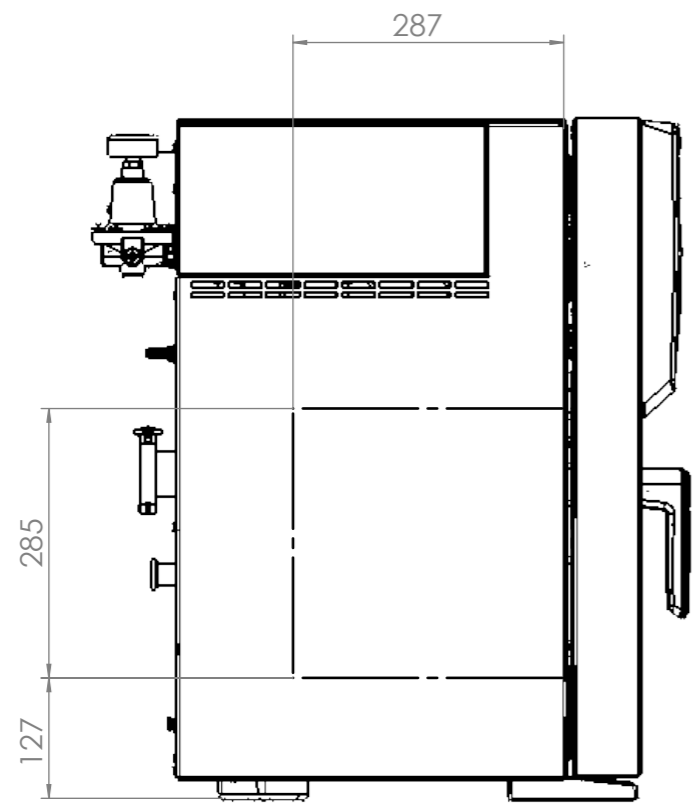


© Binder GmbH 2017 Diese Zeichnung ist urheberrechtlich geschützt. Alle Rechte vorbehalten.

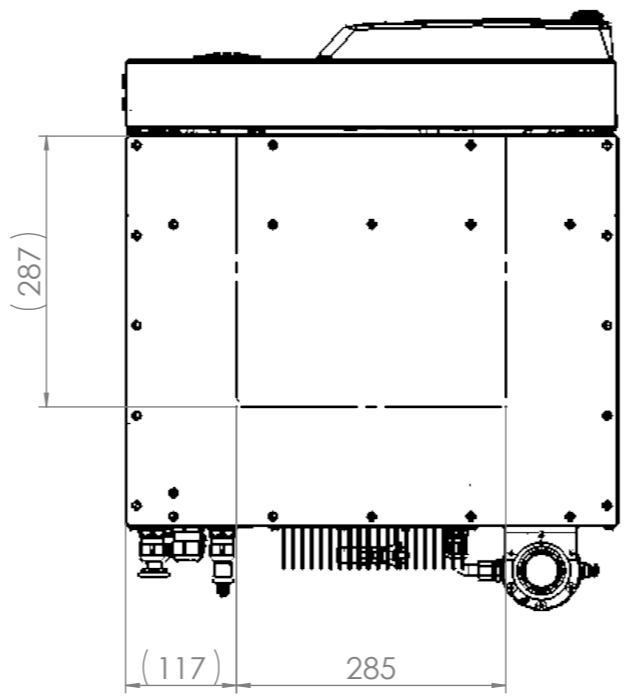
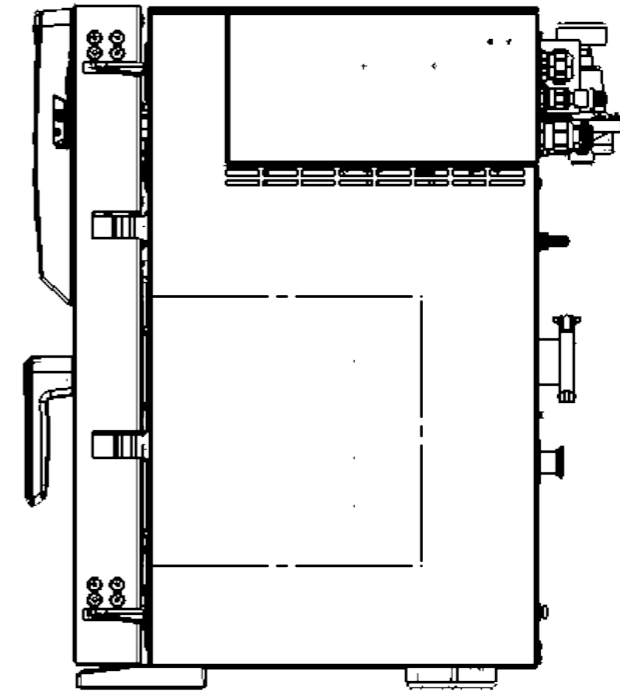


		Im Mittleren Ösch 5 78532 Tuttlingen	
Benennung: VDL 023		<small>Dateiname: 9030-0050 file name:</small>	
Bezeichnung: (230V) (E3)			
Zeichnungsnummer: Drawing number:		9630-0009	
	Allgemeintoleranzen General tolerance ISO 2768-mK	Maßeinheit measuring unit mm	Maßstab Scale 1:8 DIN A3 Blatt 1 von 2

© Binder GmbH 2017 Diese Zeichnung ist urheberrechtlich geschützt. Alle Rechte vorbehalten.



Durchführung  
DN 40 KF hinten  
Optional access Port  
DN 40 KF rear



--- Innenkessel  
inner chamber

**BINDER** Im Mittleren Ösch 5  
78532 Tuttlingen

Benennung: VDL 023  
Title:  
Bezeichnung: (230V) (E3)  
Description:

Zeichnungsnummer:  
Drawing number:  
**9630-0009**

	Allgemeintoleranzen General tolerance	Maßeinheit measuring unit	Maßstab Scale	DIN A3
	ISO 2768-mK	mm	1:8	Blatt 2 von 2

Dateiname: 9030-0050  
file name: